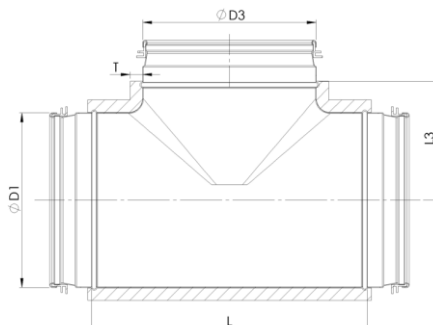


Isolēti trejgabali ar gumijām IF-TCPS



Apraksts

Isolēti metāla trejgabali, kas paredzēti ventilācijas, kondicionēšanas un rekuperācijas vajadzībām. Izolācija nodrošina lielisku skaņas izolāciju, siltuma izolāciju un pasargā pret kondensāta veidošanos. Rūpnīcā uzklāta izolācija būtiski samazina montāžas laiku objektā

Tehniskie dati

Konstrukcija	Trejgabals, izgatavots no cinkota tērauda vai cita metāla Pārklāts ar 9 mm biezu elastīgu elastomēra putu (FEF) izolāciju
Savienojums	Spraudnis-Spraudnis tipa gala savienojums
Montāža	Skrūves, kniedes
Krāsas	Melna

Izmēri

Veids	ØD1 _{nom} [mm]	ØD3 _{nom} [mm]	L [mm]	L3 [mm]	m [kg]
IF09-TCPS100-100*	100	100	195	71	0,55
IF09-TCPS125-100*	125	100	195	79	0,63
IF09-TCPS125-125*	125	125	220	82	0,72
IF09-TCPS160-100*	160	100	195	97	0,76
IF09-TCPS160-125*	160	125	220	99	0,86
IF09-TCPS160-160*	160	160	255	99	1,08
IF09-TCPS200-125*	200	125	230	118	1,04
IF09-TCPS200-160*	200	160	265	129	1,31
IF09-TCPS200-200	200	200	270	110	1,13

*Presēts

Veicot specpasūtījumu, trejgabali pieejami citos izmēros

Tehniskie parametri

Būtiskie raksturlielumi	Ekspluatācijas īpašības	Testēšanas standarts
Siltumvadītspējas koeficients (visiem biežumiem)	-10°C- 0,034 W/m × K 0°C- 0,036 W/m × K 25°C- 0,037 W/m × K 40°C- 0,041 W/m × K	EN 12667
Ugunsreakcija	B- s3, d0	EN 13501-1
Darbības temperatūra	-40°C līdz 85°C	

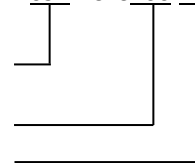
Produkta veids

IF09*-TCPS100-100

Izolācijas biezums T

Trejšgabala diametrs ØD1

Trejšgabala diametrs ØD3



**Veicot specpasūtījumu, izolācija pieejama citos biežumos*